



## SPESIFIKASJONER

▪ Total lengde	5,01	▪ Drivstofftank (l)	70
▪ Skroglengde (m)	4,92	▪ CE konstruksjonskategori	C
▪ Total bredde (m)	2,08	▪ Maks antall passasjerer	6
▪ Skrogvinkel (grader)	14	▪ Maks motoreffekt (hk)	100
▪ Høyde - uten kalesje (m)	1,64	▪ Maks motoreffekt (kW)	73,6
▪ Egenvekt (kg)	710	▪ Stammelengde utenbordsmotor	L
▪ Maksimal belastning (kg)	641		

## STANDARDUTSTYR

- Selvlensende cockpit
- Badeleider
- Stuerom under dørk
- Lanterner
- Bunnstoff
- Ankerboks
- Fører- og passasjer sete
- Analog fartsmåler og turteller
- Skrogfarge - mørk grå
- Akterbenk
- Elektrisk og manuell lensepumpe
- Brannslukker
- 12V elektrisk kontakt
- Securmark anti-tyverimerking
- Badeplattform
- Svart vindskjermramme
- Flaggstangholder
- Enkelt batterisystem
- Lagringsrom under baugsete
- Puter i cockpiten & forut
- Dørk i teak-laminat
- Mekanisk styring
- Tankmåler og trimindikator
- Sportsratt
- Lineskap forut
- Pre-rigget for motormontasje
- Koppholdere
- Oppbevaringsplass under cockpitsetene

## PAKKER OG EKSTRAUTSTYR

### Premium Edition

- Solseng forut
- Vannskistang
- Bord i cockpiten
- Havnepresenning
- Styrbord vindusvisker

### Elektronikkpakke

- Simrad GPS/kartplotter 7" NNS evo3 med HDI-giver
- Fusion musikkanlegg med to høyttalere
- DAB-adapter med antenne

### Ekstraustyr

- Dørk i flexiteek
- Hydraulisk styring
- Havnepresenning
- Fortøyningspakke
- Bimini/Kalesje
- SmartCraft fartsmåler og turteller
- Aktiv trim
- VesselView Link
- Anti-tyveristystem

## MERCURY MOTORALTERNATIVER

F80 - F100

Besøk nettsiden til Uttern på [www.utttern.com](http://www.utttern.com) for mer informasjon.

Med forbehold om at spesifikasjoner kan endres, ettersom bedriften forplikter seg til kontinuerlig produktforbedring.  
Endret av ASC 28/08/2018 - Produktblad MY2019: 1 sep. 2018 - 31 aug. 2019

Denne morsomme og rimelige bowrideren er utstyrt med et seriøst design og teknologi. Enten du planlegger en romantisk tur, et eventyr med venner eller en familietur, inneholder T51 alle egenskapene du trenger for å nyte turen i stil og komfort.

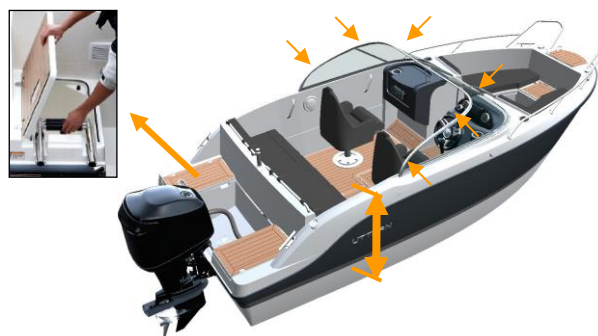
## EGENSKAPER OG FORDELER

- Intelligent design til en konkurransedyktig pris. Båten er rikt utstyrt allerede som standard.
- Motoralternativer med drivstoffeffektivitet og enkelt vedlikehold holder kostnadene på et minimum
- Designet med tanke komfort: Badeplattform av største sort og romslig dashbord med plass til å sette elektronikk
- Sitteplasser i baugen av første klasse og intelligent lagring (les under)



## SIKKERHET

- Dyp cockpit for en følelse av sikkerhet ombord, selv med unge passasjerer på grunn av det høye fribordet
- Håndrekker lett tilgjengelig gjennom hele båten sikrer stabilitet og sørger for at du kommer av og på båten på en enkel måte
- En stor vindusrute som dekker godt på sidene gir optimal beskyttelse i ulikt vær
- Integreert badestige er gjemt under akterluken for økt sikkerhet



## BESTE BAUGOMRÅDET I SIN KLASSE

- En stor og romslig sittegruppe i U-form i baugen for å slappe av og sosialisere. En unik egenskap for en båt av denne størrelsen.
- Ryggstøtter gir deg den ideelle sittestillingen når du ser fremover, slik at du ser akkurat hvor båten er på vei.
- Mulighet for å omgjøre baugområdet til solseng for å sikre en avslappende tur med venner og familie



## Smarte lagringsløsninger

- 1.2. God plass til anker og tauverk i stueplasser under svømmeplattformen. Badestigen er også integreert under plattformen.
- 3. Under aktersetet er det rikelig med plass til å lagre vannskitstyr og annet tilbehør. God plass til små ting som nøkler, solbriller og dokumenter i hanskerommet ved styreposisjonen..
- 5.6.8. God lagringsplass under benkene og lineskapet i baugen.
- 7. Dedikert lagringsrom for cockpitbordet under dørken og plass til andre eiendeler.

